

**GROVE**

STOSS-STANGE UFE HINTEN ANORDNUNG  
BUMPER RUPD REAR INST

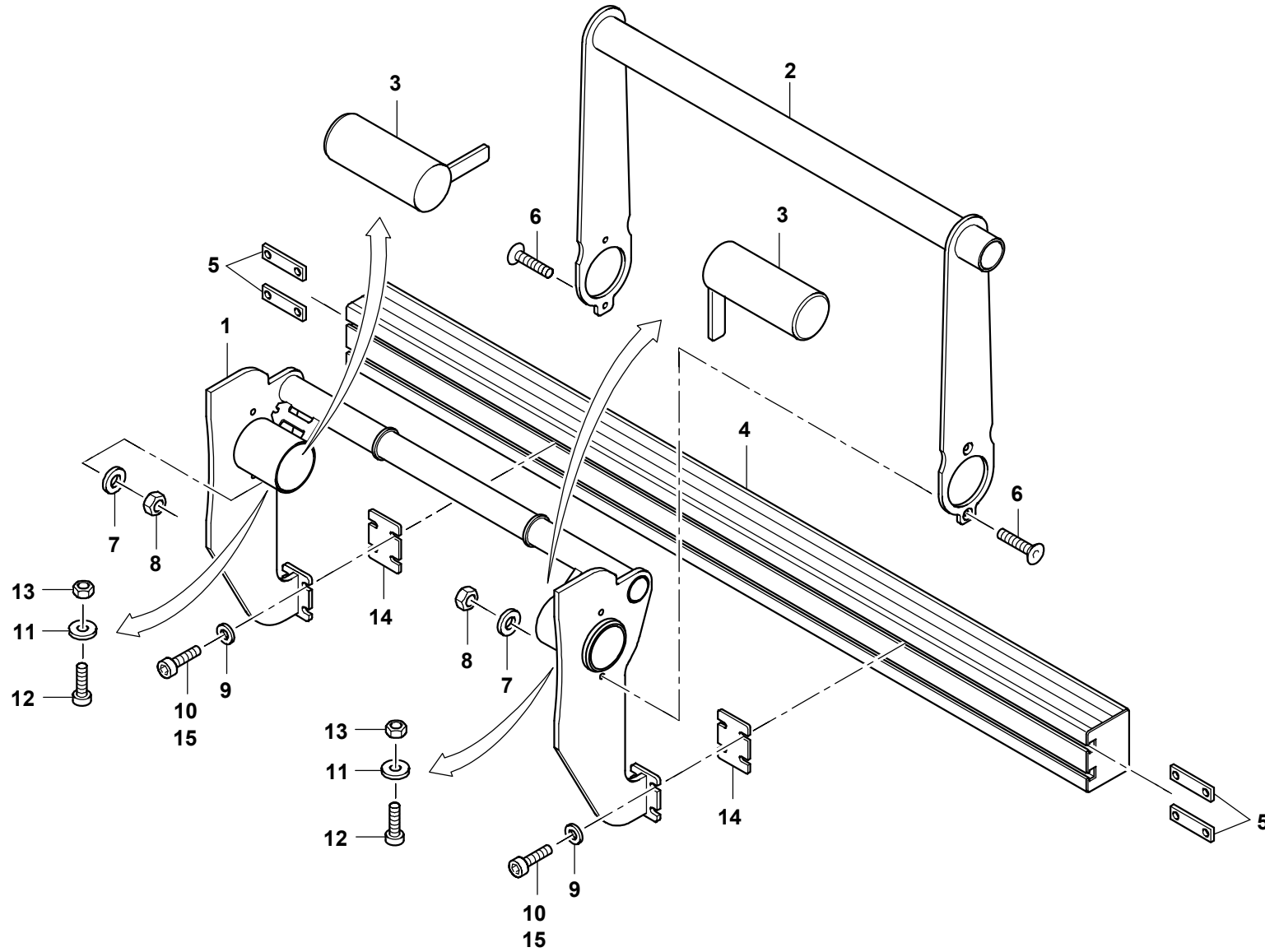
BILDТАFEL  
PICTORIAL DISPLAY

**GMK 6300**  
**BE 800**  
**G 000**

02.15

**3292041-ETL A**

1/1



3292041-A-BL01-0215-0000